

УСИЛВАТЕЛ ЗА RGBW СВЕТОДИОДНА ЛЕНТА

Модел № RGBWAMP32A

ОПИСАНИЕ

RGBWAMP32A е най-мощният усилвател, предназначен за RGBW LED осветление. Използва се, когато мощността на контролера е по-малка от тази на товара. Управлява се от входния сигнал подаден от контролера. Може да се използва като четири едноцветни усилвателя.

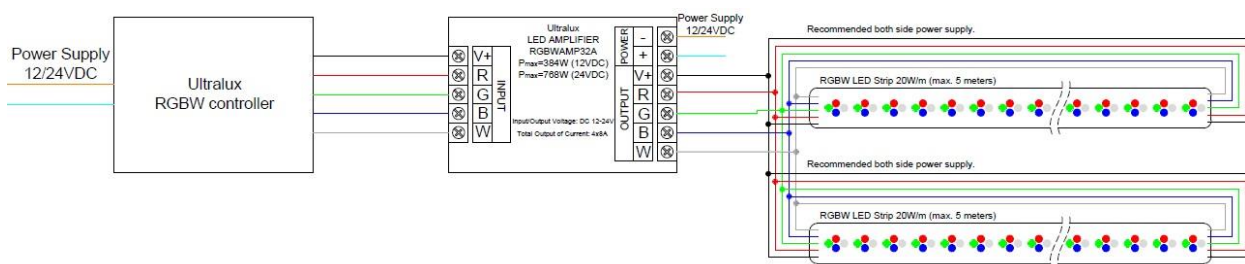
ТЕХНИЧЕСКА ИНФОРМАЦИЯ

- **Входно/ изходно напрежение:** 12-24 V DC
- **Максимален изходен ток:** 4x8 A
- **Максимална изходна мощност :** 384 W (12 V); 768 W (24 V)
- **Степен на защита:** IP20
- **Размери:** 91/91/25 mm
- **Работна температура:** -10° C ÷ +40 ° C
- **Гаранция:** 2 години

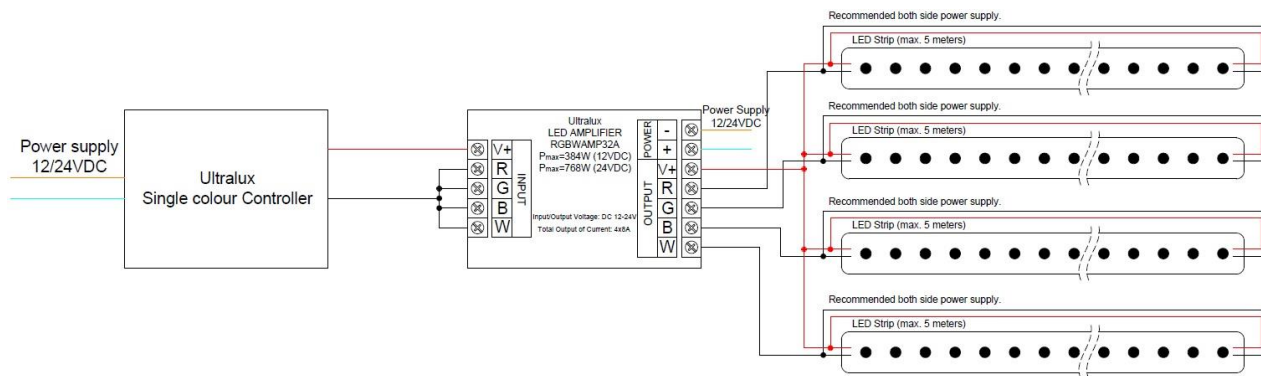
СХЕМИ НА СВЪРЗВАНЕ

- **Схема на свързване с RGBW LED лента**

При тази схема на свързване е необходимо товарът на лентата да бъде съобразен с мощността на контролера (**товарът да не превишава мощността на усилвателя**).



- **Схема на свързване с едноцветна LED лента**



При тази схема на свързване е необходимо товарът на лентата да бъде съобразен с мощността на всеки канал на контролера (**товарът да не превишава 96 W на канал при 12 V DC**).

- Не инсталирайте на запалими повърхности.
- Не покривайте усилвателя. Осигурете достатъчно място за охлаждане.

ЗАПАЗВАНЕ ЧИСТОТАТА НА ОКОЛНАТА СРЕДА

- Продуктът и неговите компоненти не са опасни за околната среда.
- Моля, изхвърляйте елементите на опаковката разделно в контейнерите, предназначени за съответния материал.
- Този продукт не е битов отпадък и потребителят е длъжен да го изхвърля само в контейнери за разделно събиране на излязло от употреба ЕЕО с цел опазване на околната среда и човешкото здраве.